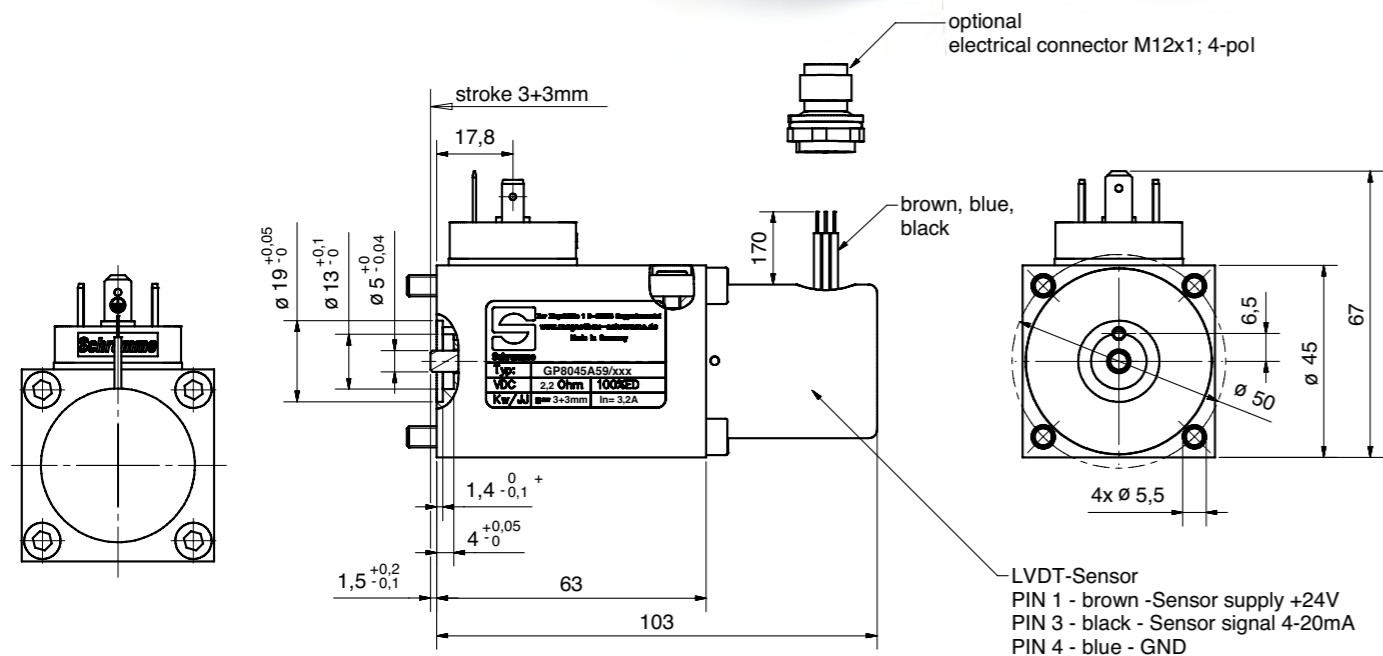


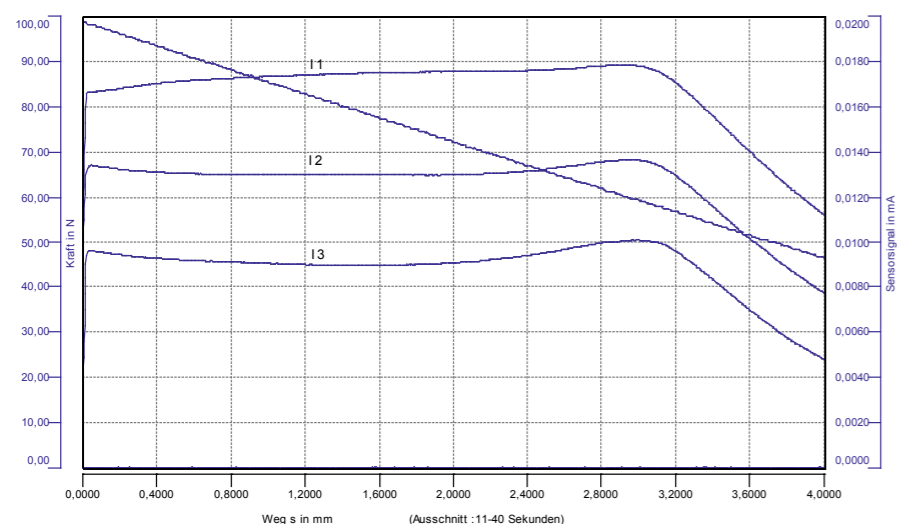
# GP8045 + LVDT



Einbauzeichnung / Installation drawing



Kennlinie / Characteristic curve



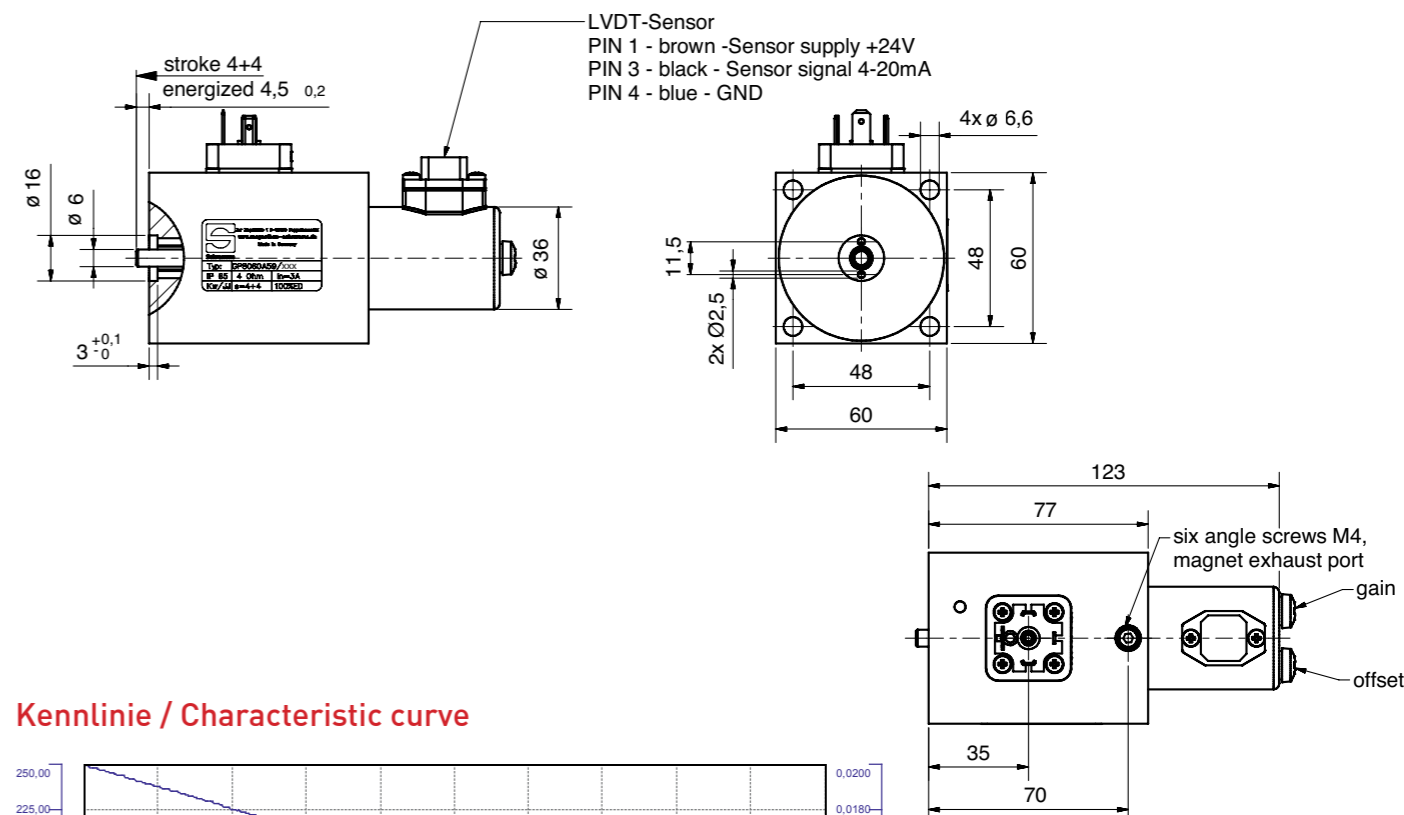
Technische Daten / Technical data	
Nennanschlußspannung / Voltage	12 V / 24 V DC
Relative Einschaltdauer / Duty cycle	100%
Nennstrom / Nominal current	Je nach Spannung / depending on voltage
Nennwiderstand / Nominal resistance	Je nach Spannung / depending on voltage
Regelhub / Working stroke	3 mm
Oberflächen / External Surfaces	verzinkt / zinc coated (Fe/Zn 8A)
Druckdicht / Pressure tightness	250 bar

Stand 04.2017 Technische Änderungen vorbehalten  
Revision status as of 04.2017 Subject to technical changes

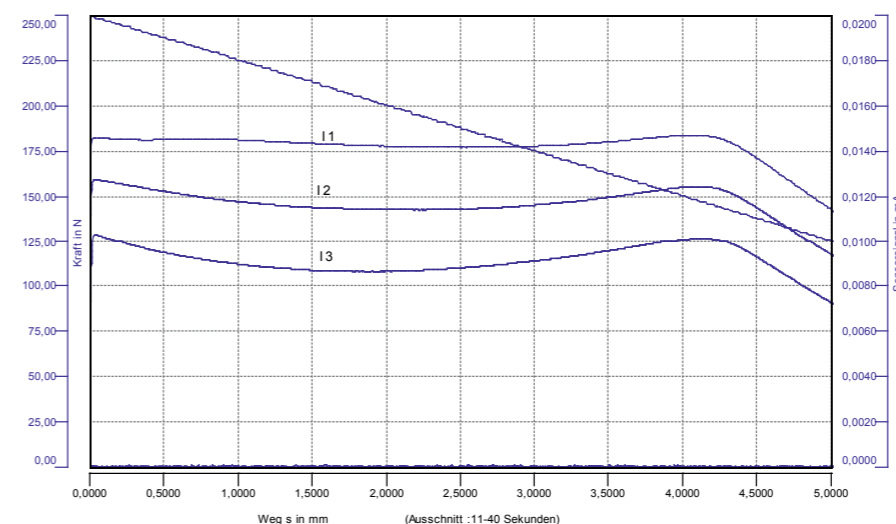
# Proportionalmagnete mit Wegsensor (LVDT) / Proportional Solenoids with Position Sensor (LVDT)

# GP8060 + LVDT

Einbauzeichnung / Installation drawing



Kennlinie / Characteristic curve



Technische Daten / Technical data	
Nennanschlußspannung / Voltage	12 V / 24 V DC
Relative Einschaltdauer / Duty cycle	100%
Nennstrom / Nominal current	Je nach Spannung / depending on voltage
Nennwiderstand / Nominal resistance	Je nach Spannung / depending on voltage
Regelhub / Working stroke	4 mm
Oberflächen / External Surfaces	verzinkt / zinc coated (Fe/Zn 8A)
Druckdicht / Pressure tightness	315 bar

Stand 04.2017 Technische Änderungen vorbehalten  
Revision status as of 04.2017 object to technical changes