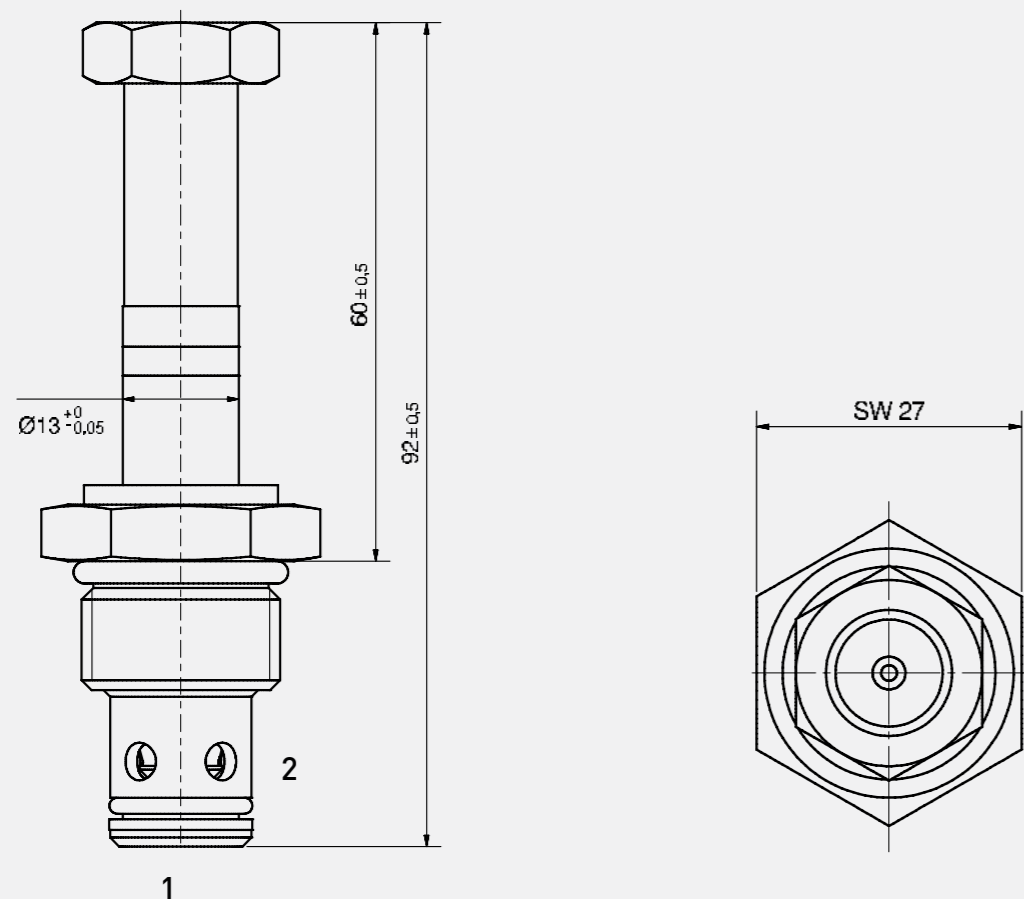


Magnet-Schaltventile / Solenoid Valves

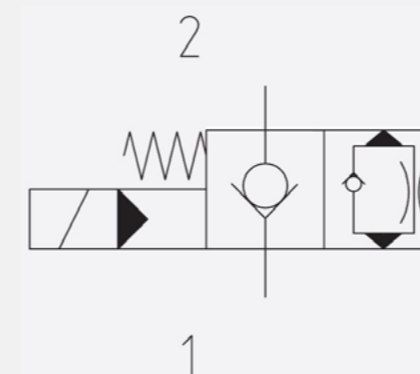
SV2

Einbauzeichnung / Installation drawing



Technische Daten / Technical data

| | |
|---|---|
| Aufnahmebohrung / Location bore | C-10-2 |
| Dichtung / Seal | Viton (Alternativen auf Anfrage / alternatives on request) |
| Temperaturbereich / Temperature range | -30°C -120°C |
| max. Volumenstrom / max. flow | 25 l/min |
| Leckage / Leakage | ca. 5 Tropfen/min bei 210 bar / approx. 5 drops/min. at 210 bar |
| max. Betriebsdruck / max. pressure | 210 bar |
| NO/NC / NO/NC | NC |
| Zubehör / Accessories | Gehäuse, Spulen / Housings, coils |
| Einsteck/Flansch/Einschraub / Insert/Flange/Screw-in type | Einschraub / Screw-in type |
| Artikelnummer / Order number | SV2010025/110 |
| Kompatibel zu / Compatible to | Eaton SV2-10N-C-0-00-06 |



2/2-Wege Magnet-Sitzventil

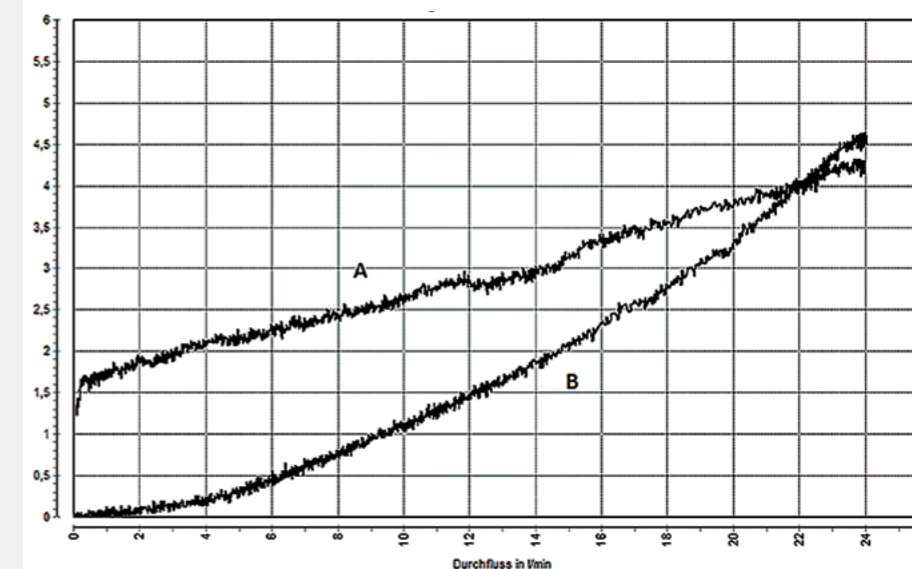
Einschraubventil; vorgesteuert, stromlos geschlossen, unbestromt Durchfluss von Anschluss 1 -> 2; wirkt sperrend von 2->1; bestromt freier Durchfluss von 2->1 und begrenzter Durchfluss von 1->2; Außenteile verzinkt, Ventileteile gehärtet und geschliffen bzw. gehont. min. Schaltspannung: 85% der Nennspannung; Spule min. 20W.

2/2-way Solenoid Seat Valve

Screw-in cartridge valve; pilot-operated, shut in de-energized position; flow from connection 1 -> 2 when de-energized; has blocking effect from 2->1; free flow from 2->1 when energized and limited flow from 1->2; exterior parts galvanized; valve parts hardened, ground and honed. Min. switching voltage: 85% of nominal voltage; coil, min. 20 W.



Kennlinie / Characteristic curve



Zubehör / Accessories

| Spulen / Coils | P | U | für / for |
|----------------|------|---------|-----------|
| GM 8036D59/111 | 23 W | 120 VAC | SV2 |
| GM 8036D59/112 | 23 W | 240 VAC | SV2 |
| GM 8036A59/114 | 23 W | 12 VAC | SV2 |
| GM 8036A59/113 | 23 W | 24 VAC | SV2 |
| GM 8036A59/119 | 23 W | 28 VAC | SV2 |
| GM 8036A59/117 | 20 W | 10 VAC | SV2 |
| GM8036A49/114 | 23 W | 12 VAC | SV2 |

Stand 04.2017 Technische Änderungen vorbehalten
Revision status as of 04.2017 Subject to technical changes

Alle Kennlinien aufgenommen bei 30°C mit HLP32 / all performance charts are recorded at 30°C with HLP32.