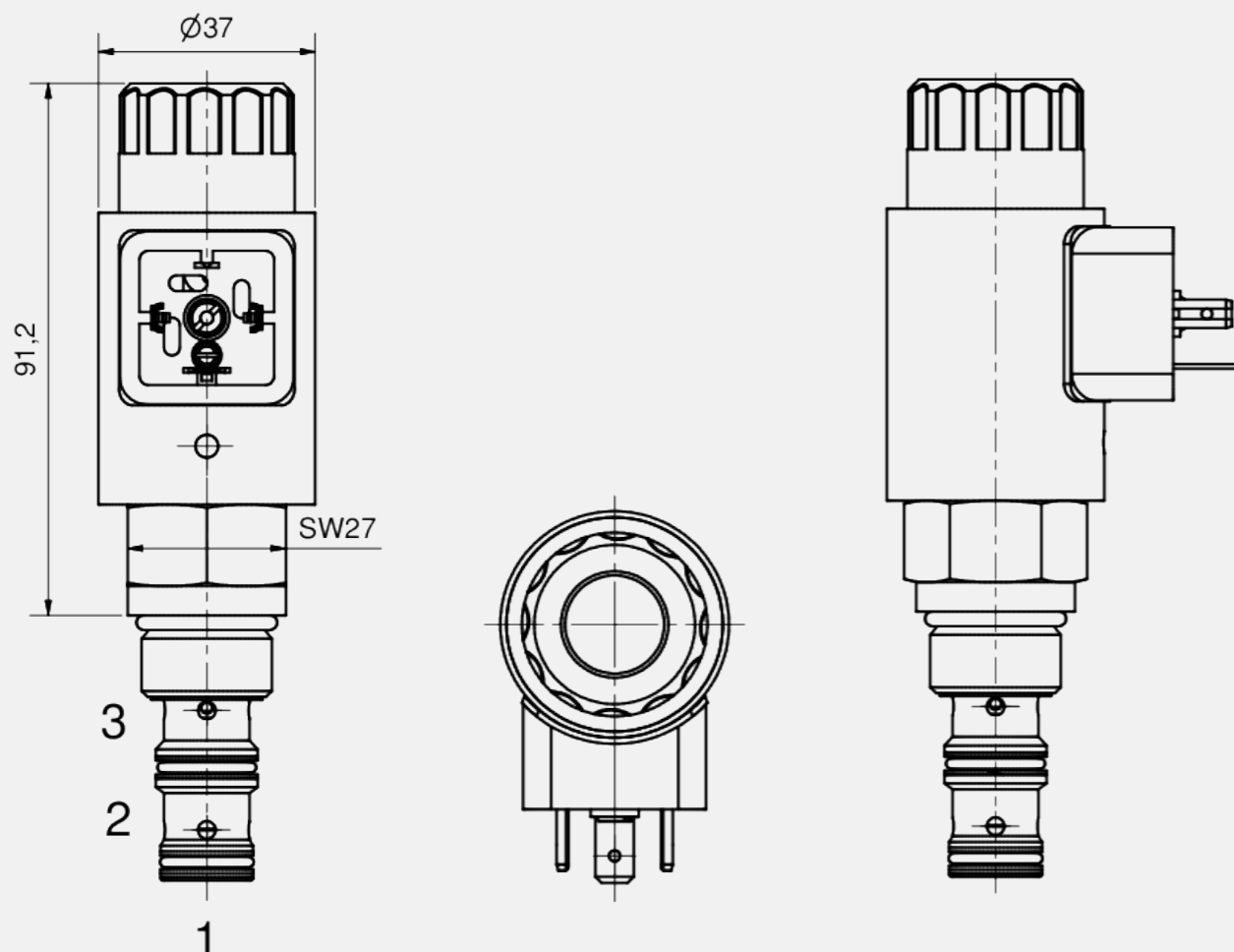


SR

Einbauzeichnung / Installation drawing



Technische Daten / Technical data

Aufnahmebohrung / Location bore	C10 -3
Dichtung / Seal	NBR (Alternativen auf Anfrage / alternatives on request)
Temperaturbereich / Temperature Range	-40°C - 65°C
Nennspannung / Voltage	12V / 24V DC
max. Durchfluss / max. Input Flow	40 lpm
max. Betriebsdruck / max. Pressure	350 bar
Viskositätsbereich / Viscosity	7.4 mm ² /s - 420mm ² /s
Medien / Fluids	Hydrauliköl DIN 51524 T1 + T2
Artikelnummer / Order Number	SR1010030
Schutzart / Protection	IP 65 (DIN 43650)
Oberflächen / External Surfaces	FeZn Ni 5-10/A
Gewicht / Weight	0.760 kg
Anzugsmoment / Installation Torque	45 - 50 Nm
Artikelnummer / Order Number	SR1010030/210
Wiederholgenauigkeit / Repeatability	< 2% at optimal dither signal in the range 20% - 100% of max. value
Hysterese / Hyseresis	< 3% at optimal dither signal in the range 20% - 100% of max. value

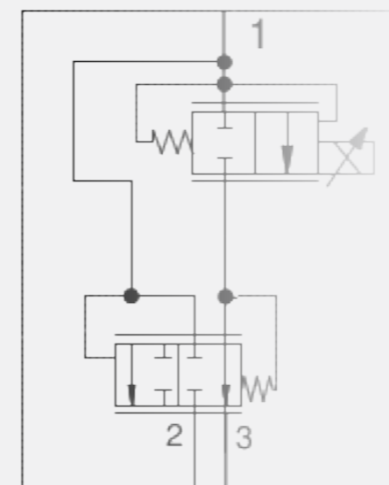
Stromregelventil / Flow control Valve

Stromregelventil

3-Wege Stromregelventil, Druck kompensiert; Schieberkonstruktion; stromlos geschlossen; mit steigendem Strom erhöht sich die Vorzugsmenge am Anschluss 3; bei Sperrung von Anschluss 2 ist das Ventil auch als Druck kompensiertes 2-Wege Stromregelventil einsetzbar; Ventiltile sind gehärtet und geschliffen, bzw. gehont; Außenteile Zink/Nickel-Beschichtung.

Flow control valve

3-way flow control valve, pressure compensated; slid construction; normally closed; With increasing current, the amount of priority flow will reach at port 3; If port 2 is blocked, the valve can also be used as a pressure-compensated 2-way flow control valve; Valve parts hardened ground and honed; exterior parts galvanized or nickel plated.



Kennlinie / Characteristic curve

