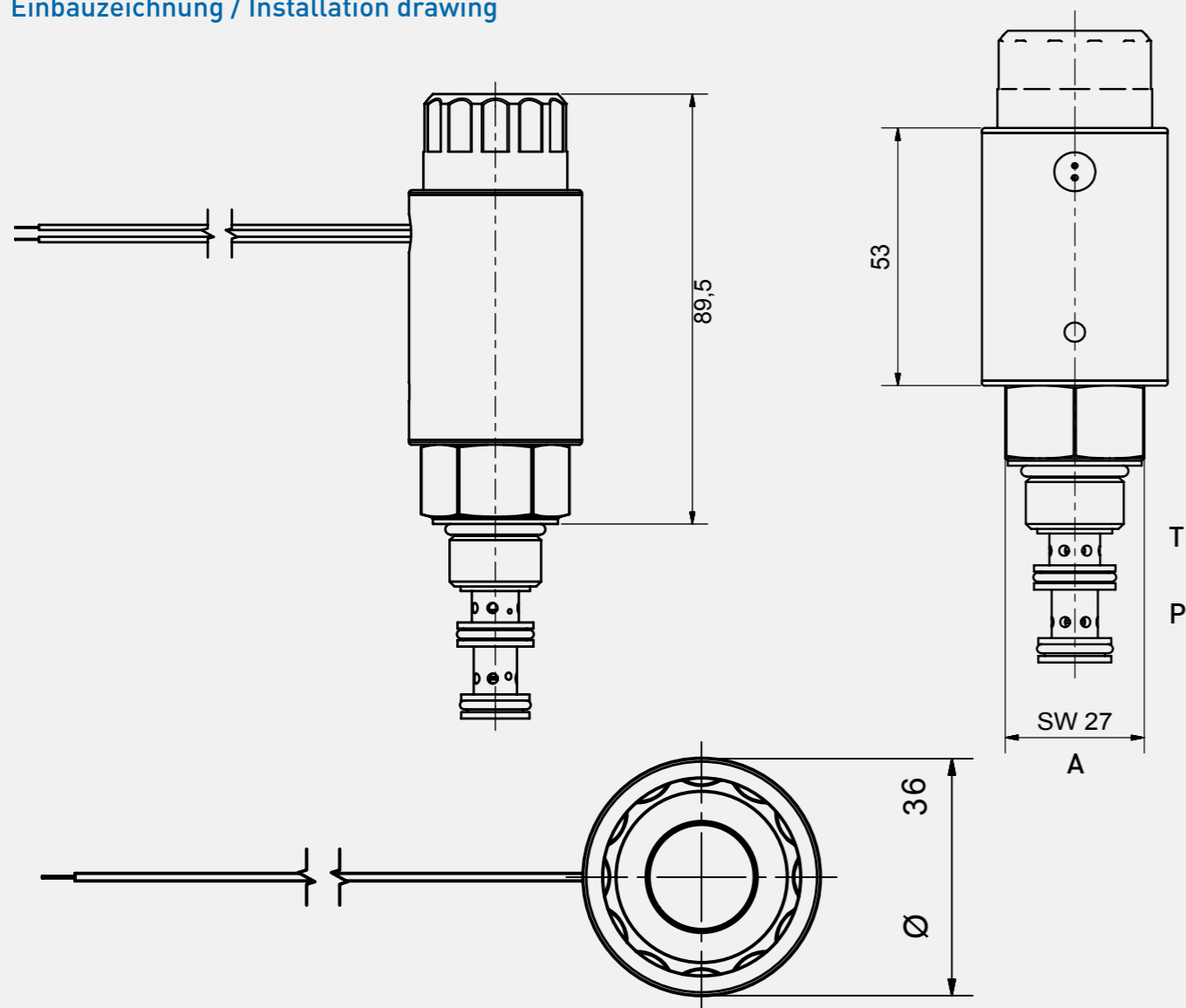


DR1

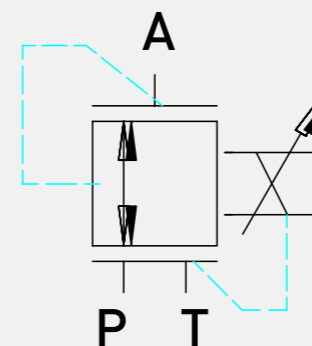
Einbauzeichnung / Installation drawing



Technische Daten / Technical data

Aufnahmebohrung / Location bore	C8-3
Dichtung / Seal	HNBR (Alternativen auf Anfrage / alternatives on request)
Temperaturbereich / Temperature Range	-40°C - 65°C
max. Betriebsdruck / max. Pressure	18 bar
max. Volumenstrom / max. Flow	5 l/min
Nennspannung / Voltage	12V / 24V DC
max. Eingangsdruck / max. Inlet Pressure	210 bar
Leistungsaufnahme / Power Consumption	max. 17 W
Einschaltdauer / Duty Cycle	100% ED
Anschluss / Connection	Kabel (andere auf Anfrage) / Flying leads (others on request)
Medien / Fluids	Hydrauliköl DIN 51524 T1 + T2
Viskositätsbereich / Viscosity	5 - 450 cSt
Artikelnummer / Order Number	DR1003020/xxx
Filtrierung / Filtration	min. 10 µm; 5 µm empfohlen / recommended

Druckregelventil / Pressure Relieving Valve



Druckregelventil

Proportional 3-Wege-Druckregelventil; direkt gesteuert; es reduziert einen Eingangsdruck in einen niedrigeren Verbraucherdruck. Der Verbraucherdruck ist proportional zum Magnetstrom einstellbar. Es fließt Öl von Anschluss P nach A bis der eingestellte Druck erreicht ist, danach schließt das Ventil. Fällt der Verbraucherdruck, öffnet das Ventil wieder von P nach A; Wird der eingestellte Druck überschritten, arbeitet das Ventil als Druckbegrenzungsventil (3-Wege-Funktion). Es fließt Öl von Anschluss A nach T, bis der eingestellte Druck erreicht ist; Ventileteile sind gehärtet und geschliffen bzw. gehont.

Pressure Relieving valve

The direct operated 3-way proportional pressure control valve; reduces an inlet's pressure to a lower consumer pressure. The consumer pressure is proportionally adjustable to the solenoid current. Oil flows from port P to A until the setpoint pressure is reached, then the valve closes. The valve opens from P to A when the consumer pressure drops. If the setpoint pressure exceeds, the valve works as a pressure relief valve (three-way function). Oil will flow from port A to T until the setpoint pressure is reached; Valve parts are hardened and grounded or honed; the leakage is extremely low.



Kennlinie / Characteristic curve

