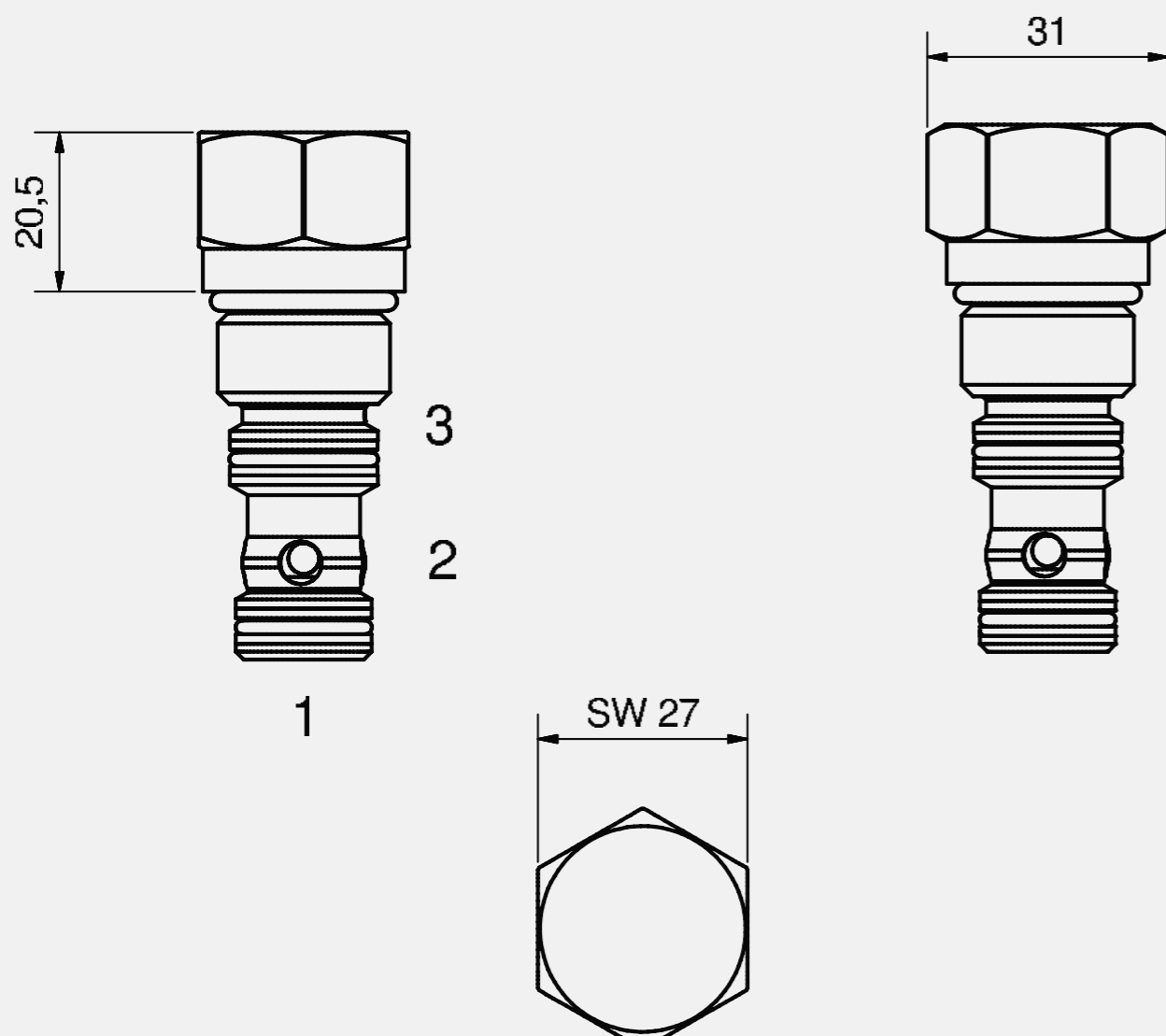


Logik 3-Wege Druckwaagen / Logic 3-Way Pressure Compensators

LV1

Einbauzeichnung / Installation drawing



Technische Daten / Technical data	
Aufnahmebohrung / Location bore	C-10-3S
Dichtung / Seal	Viton (Alternativen auf Anfrage / alternatives on request)
Temperaturbereich / Temperature Range	-30°C - 120°C
Druckstufen/-bereich / Pressure Stages/Range	5 bar, 7 bar, 11 bar
max. Volumenstrom / max. Flow	60 l/min
Leckage / Leakage	ca. 120ccm/min bei 350 bar / approx. 120ccm/min at 350 bar
Zubehör / Accessories	Gehäuse / Housings
Einsteck/Flansch/Einschraub / Insert/Flange/Screw-in type	Einschraub / Screw-in type
Artikelnummer / Order Number	LV1010005/111, LV1010007/111, LV1010011/111
Varianten / Variants	5 bar, 7 bar, 11 bar
Kompatibel zu / Compatible to	Eaton DPS2-10V-P-F-0-80, Hydraforce EP10-S35-V-0-80 Eaton DPS2-10V-P-F-0-160, Hydraforce EP10-S35-V-0-160

Logik-Schieberventil

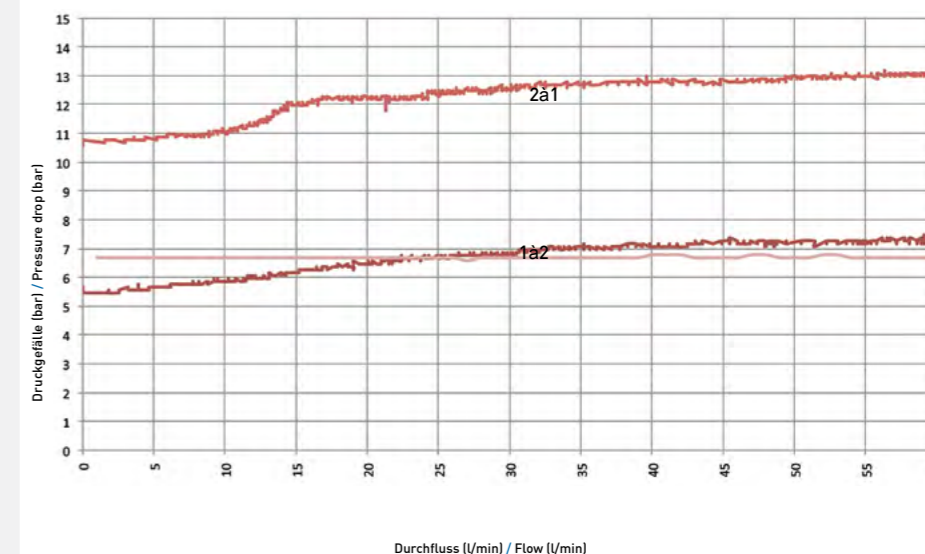
Einschraubventil; ohne interne Blende; in Ruhestellung geschlossen; Funktion als 3-Wege Druckwaage, um die Druckdifferenz (Delta-P) an einer Blende konstant zu halten. Es ermöglicht so, einen konstanten Volumenstrom unabhängig von Last oder Druckschwankungen. Sehr geringer Druckanstieg über den gesamten Mengenbereich; Außenteile verzinkt, Ventiltteile gehärtet und geschliffen bzw., gehont.

Logic sliding valve

Screw-in cartridge valve; without internal orifice, shut in zero position; function as 3-way pressure compensator, in order to keep the pressure difference (Delta-P) at an orifice constant; this enables a constant flow rate, independent of the load or pressure fluctuation; very low pressure increase over the complete flow range; exterior parts galvanized; valve parts hardened, ground and honed.



Kennlinie / Characteristic curve



Stand 04.2017 Technische Änderungen vorbehalten
Revision status as of 04.2017 Subject to technical changes

Alle Kennlinien aufgenommen bei 30°C mit HLP32 / all performance charts are recorded at 30°C with HLP32.