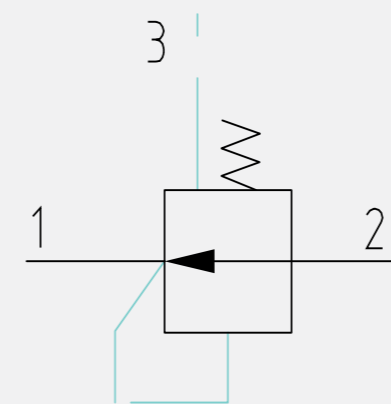
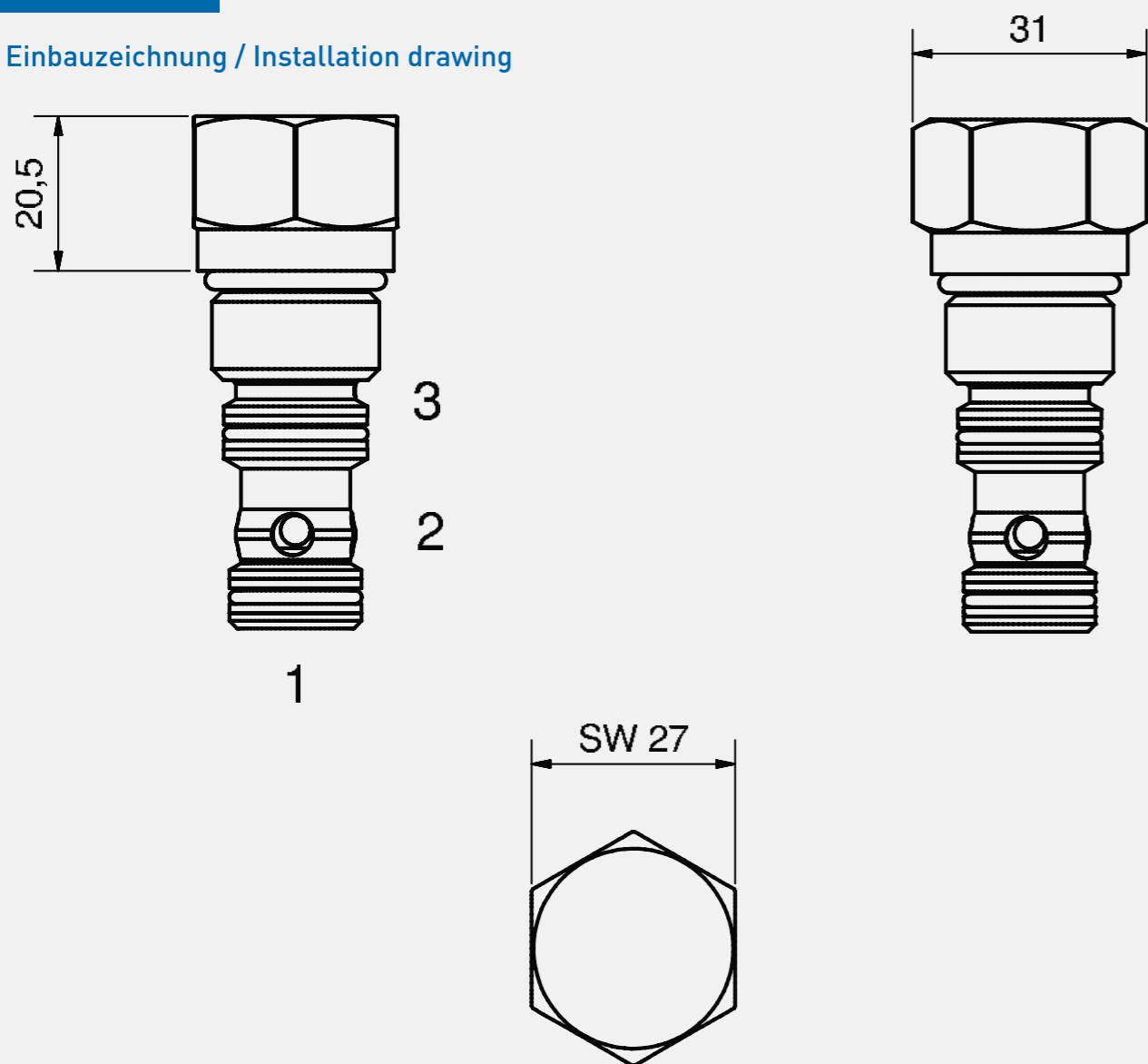


Logik 2-Wege Druckwaagen / Logic 2-Way Pressure Compensators

LV1

Einbauzeichnung / Installation drawing



Logik-Schieberventil

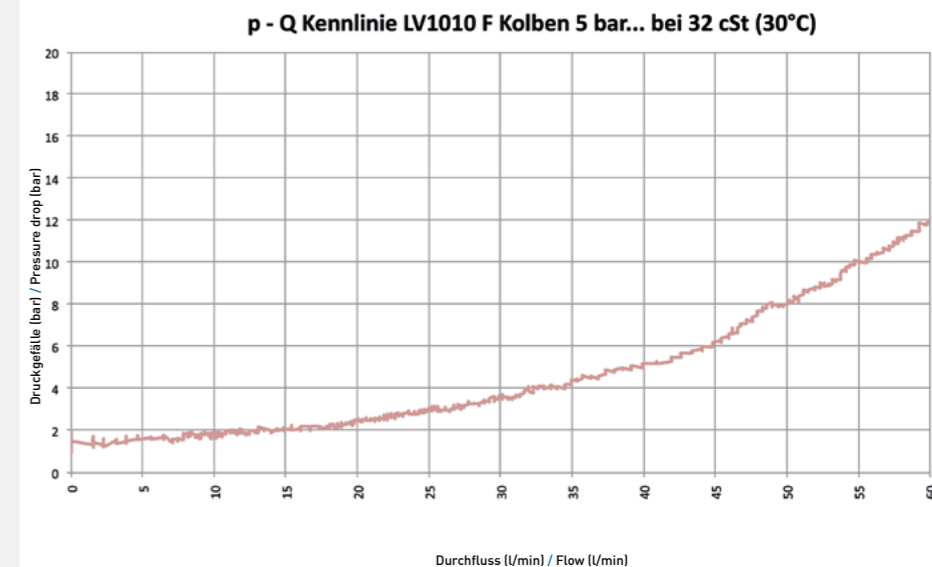
Einschraubventil; ohne interne Blende; in Ruhestellung geöffnet; Funktion als 2-Wege Druckwaage, um die Druckdifferenz (Delta-P) an einer Blende konstant zu halten. Es ermöglicht so, einen konstanten Volumenstrom unabhängig von Last oder Druckschwankungen; Außen-teile verzinkt, Ventiltteile gehärtet und geschliffen bzw. gehont. Sehr geringer Druckanstieg über den gesamten Mengenbereich.

Logic sliding valve

Screw-in cartridge valve; without internal orifice; shut in zero position; function as 2-way pressure compensator, in order to keep the pressure difference (Delta-P) at an orifice constant; this enables a constant flow rate, independent of the load or pressure fluctuation; exterior parts galvanized; valve parts hardened, ground and honed; very low pressure increase over the complete flow range.



Kennlinie / Characteristic curve



Technische Daten / Technical data	
Aufnahmebohrung / Location bore	C-10-35
Dichtung / Seal	Viton (Alternativen auf Anfrage / alternatives on request)
Temperaturbereich / Temperature Range	-30°C - 120°C
Druckstufen/-bereich / Pressure Stages/range	5 bar, 7 bar, 11 bar
max. Volumenstrom / max. Flow	60 l/min
Leckage / Leakage	ca. 120ccm/min bei 350 bar / ca. 120ccm/min at 350 bar
Zubehör / Accessories	Gehäuse / Housings
Einsteck/Flansch/Einschraub / Insert/Flange/Screw-in type	Einschraub / Screw-in type
Artikelnummer / Order Number	LV1010005/110, LV1010007/110, LV10100117/110
Varianten / Variants	5 bar, 7 bar, 11 bar
Kompatibel zu / Compatible to	Eaton DPS2-10V-F-F-0-80 Eaton DPS2-10V-F-F-0-100 Eaton DPS2-10V-F-F-0-160

Stand 04.2017 Technische Änderungen vorbehalten
Revision status as of 04.2017 Subject to technical changes

Alle Kennlinien aufgenommen bei 30°C mit HLP32 / all performance charts are recorded at 30°C with HLP32.