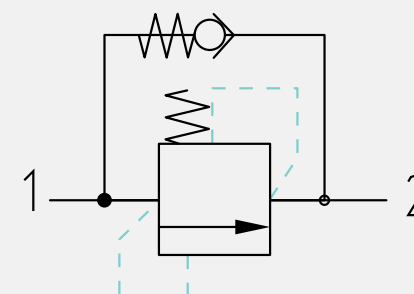
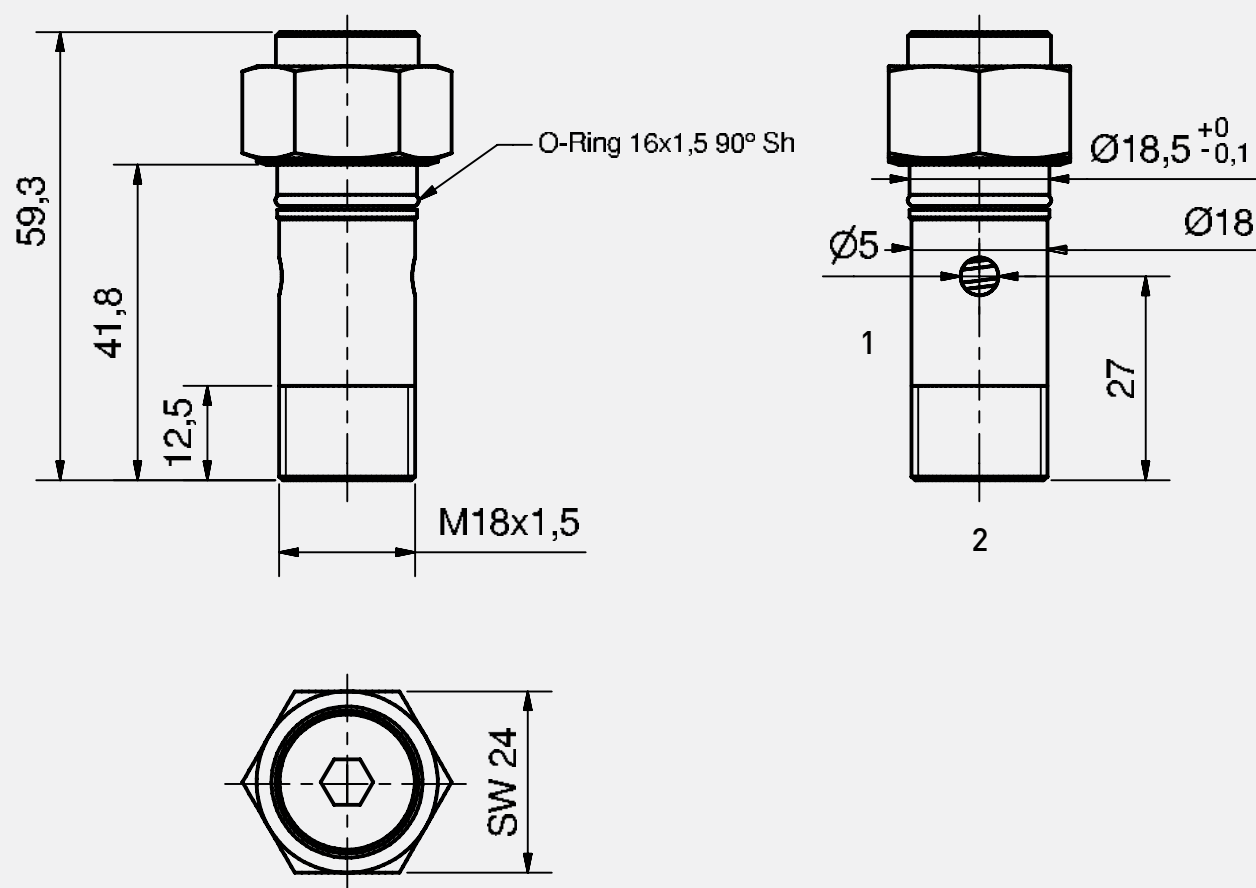


RS + DRV Rückschlagventile mit Druckbegrenzung RS + DRV Relief Valve with anti cavitation function

DB1

Einbauzeichnung / Installation drawing



Druckbegrenzungsventil mit Nachsaugfunktion in einer Hohlsschraube

Auf sehr kleinem Bauraum werden die Funktionen eines Druckbegrenzungsventiles und eines Rückschlagventiles (Nachsaugung) vereint; Außenteile verzinkt; Ventilsitz ist gehärtet; Druckeinstellung wird im Werk fest eingestellt und ist nicht mehr änderbar, die Hohlsschraube gehört nicht zum Lieferumfang.

Relief valve with anti cavitation function in a hollow bolt (banjo bolt)

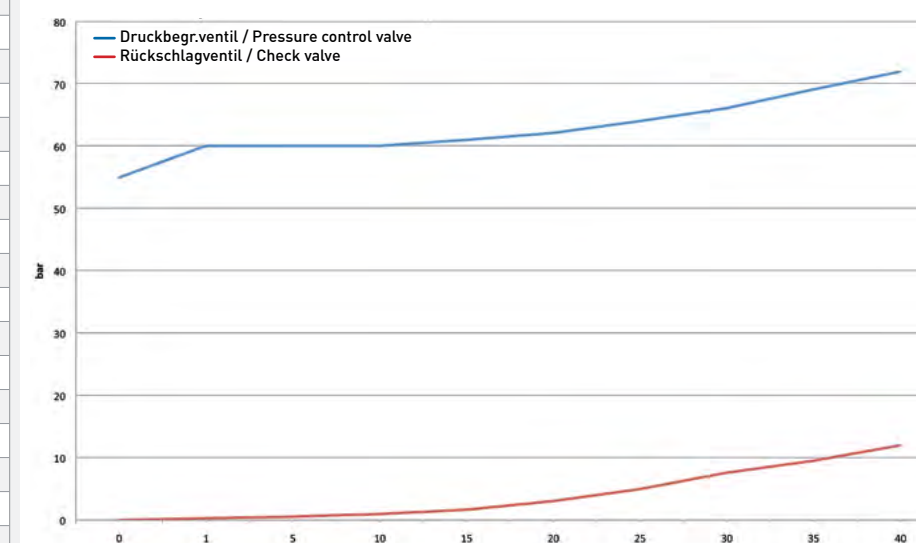
The relief valve with anti cavitation function are combined on a very limited space; exterior parts galvanized; valve seat hardened; the pressure setting is factory-set and not changeable, hollow bolt is not part of the purchased parts package.

Varianten / Variants

Typ / Type	Druck / Pressure	Kompatibel zu / Compatible to
DB1005010/110	10	
DB1005020/110	20	Bosch 0 532 905 013
DB1005030/110	30	Bosch 0 532 905 008
DB1005040/110	40	Bosch 0 532 905 012
DB1005050/110	50	Bosch 0 532 905 006
DB1005060/110	60	
DB1005070/110	70	
DB1005080/110	80	Bosch 0 532 905 001 + 002
DB1005090/110	90	Bosch 0 532 905 007
DB1005100/110	100	Bosch 0 532 905 003 + 009
DB1005110/110	110	
DB1005120/110	120	Bosch 0 532 905 005
DB1005130/110	130	Bosch 0 532 905 010
DB1005140/110	140	
DB1005150/110	150	
DB1005160/110	160	
DB1005170/110	170	
DB1005180/110	180	
DB1005190/110	190	
DB1005200/110	200	
DB1005210/110	210	
DB1005220/110	220	
DB1005230/110	230	
DB1005240/110	240	
DB1005250/110	250	
DB1005260/110	260	
DB1005270/110	270	
DB1005280/110	280	
DB1005290/110	290	
DB1005300/110	300	
DB1005310/110	310	
DB1005320/110	320	
DB1005330/110	330	
DB1005340/110	340	
DB1005350/110	350	



Kennlinie / Characteristic curve
am Beispiel des Typs DB1005060/110 / for valve, type DB1005060/110



Technische Daten / Technical data

Dichtung / Seal	NBR 90 Sh (Alternativen auf Anfrage / alternatives on request)
max. Volumenstrom / max. Flow	40 l/min
Leckage / Leakage	1 ccm bei 80% Einstellwert / 1 ccm at 80% of setting value
Temperaturbereich / Temperature Range	-40°C - 65°C
max. Betriebsdruck / max. Pressure	350 bar
Schließdruck / Closing Pressure	90% vom Öffnungsdruck / 90% of opening pressure
Druckstufen/-bereich / Pressure Stages/Range	60 bar (15 - 350 bar lieferbar) / 60 bar (15 - 350 bar available)
Zubehör / Accessories	Gehäuse / Housings
Einsteck/Flansch/Einschraub / Insert/Flange/Screw-in type	Einschraub / Screw-in type
Artikelnummer / Order Number	DB1005060XXX
Kompatibel zu / Compatible to	Bosch 0532 905 006 etc.

Stand 04.2017 Technische Änderungen vorbehalten
Revision status as of 04.2017 Subject to technical changes

Alle Kennlinien aufgenommen bei 30°C mit HLP32 / all performance charts are recorded at 30°C with HLP32.