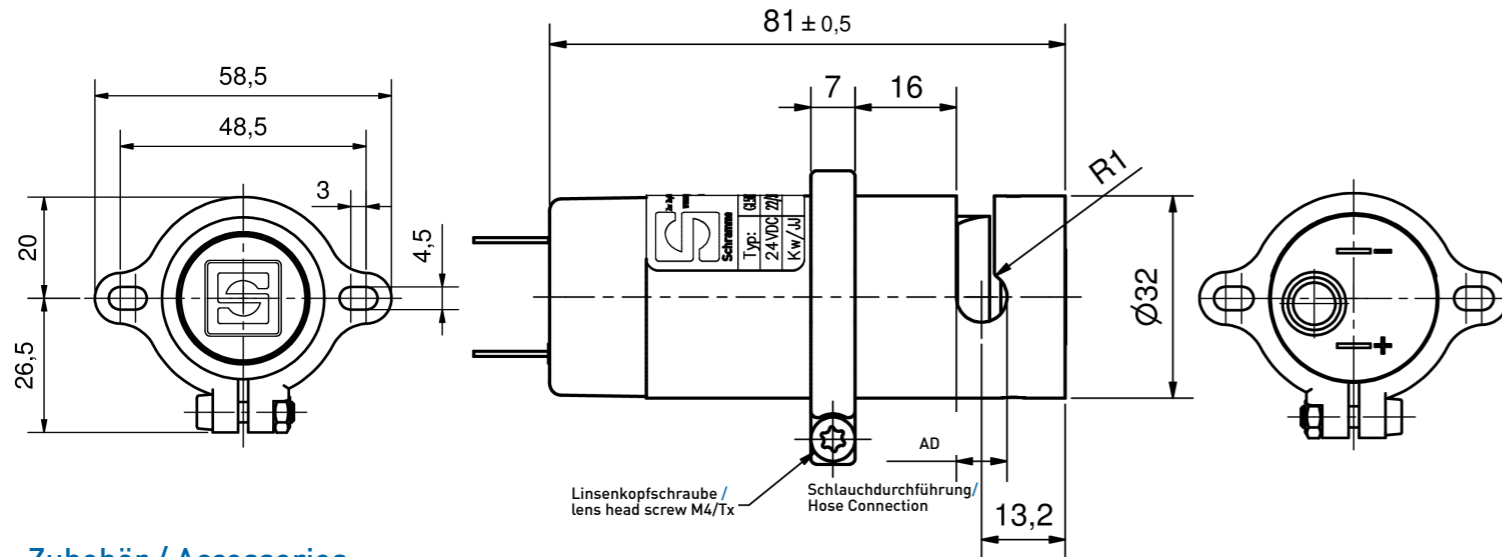
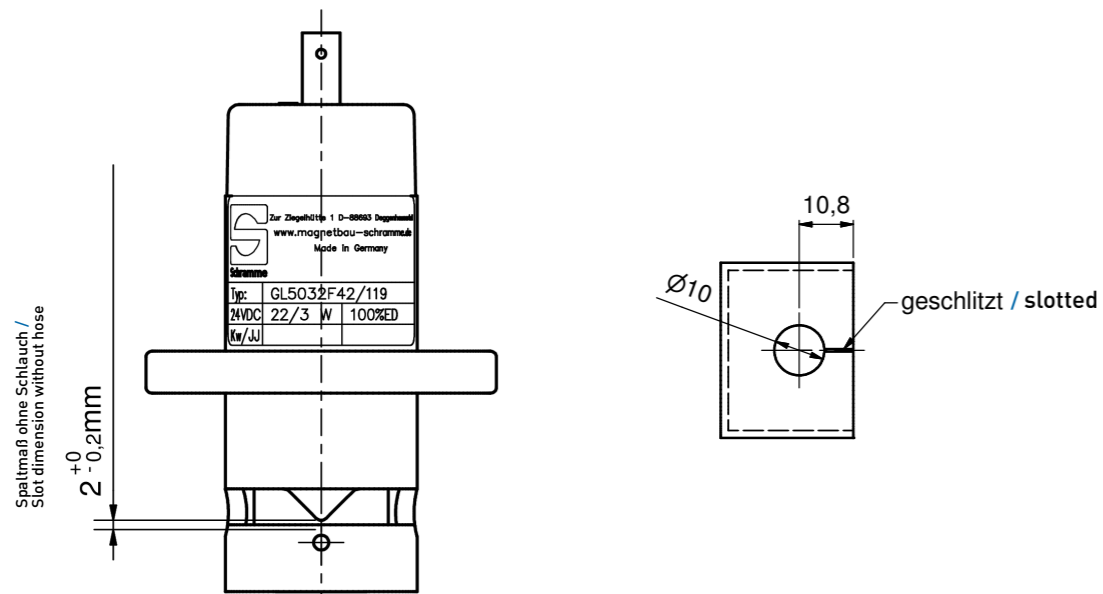


# GL5032F42

## Einbauzeichnung / Installation drawing



## Zubehör / Accessories:



## Technische Daten / Technical data

Nennanschlussspannung / Rated supply voltage	24 VDC
Leistung / Power rating	22 Watt / 3 Watt
Relative Einschaltdauer / Relative duty cycle	100 % ED
Isolierstoffklasse / Insulation class	H nach / according to VDE 0580
Zuhaltekraft / locking pressure	12 N (abhängig vom verwendeten Schlauch / depending on the hose)
Prüfspannung / Test voltage	600 V
Elektr. Anbindung / Electr. connection	2 x PIN 6,3 x 0,8
Befestigungsflansch / Mounting flange	Mit Gewinde oder Durchgangsbohrung / With thread or through-hole

Stand 04.2018 Technische Änderungen vorbehalten  
Revision status as of 04.2018 Subject to technical changes

# Schlauchklemmventile / Pinch Valve

## Vorteile:

- + Extrem platzsparend und hochgradig flexibel.
- + Durch frei positionierbaren Flansch in jeder Position und Lage montierbar.
- + Geringer Leistungsbedarf (3 Watt im geschalteten Zustand), 100% Einschaltdauer.
- + Integrierte Elektronik (geringe bis keine Eigenerwärmung).
- + Gewindebuchsen im Flansch zur einfachen Montage.
- + Verpolschutz integriert.

## Advantages:

- + Extremely space-saving and highly flexible.
- + Mountable in virtually any position due to the freely positionable flange.
- + Low power requirements (3 watts in actuated condition), 100% duty cycle.
- + Integrated electronics (low to no self-heating).
- + Threaded bushings in the flange enable easy mounting.
- + Reverse polarity protection integrated



## Zubehör:

**Schutzkappe für den Druckknopf:**  
Ein Verkleben durch Flüssigkeiten wird verhindert. Abdichtung durch Umschließen des Schlauches.

## Accessories:

**Protection cap for the pushbutton:**  
Prevents cementing together of the pushbutton mechanism. Sealing-off through enclosing of the hose.

Art. Nr. / Order No.	NC / NO*	Beschreibung / Description	Schlauch
GL5032F42/119	NC	Ø Durchmesser / Diameter (mm) Außen / outer 8, Innen / interior 5	Silikon 60 Shore A
GL5032F42/114	NO	Außen / outer 8, Innen / interior 5	Silikon 60 Shore A
GL5032F42/115	NC	Außen / outer 9,5, Innen / interior 6,4	Silikon 60 Shore A
GL503209037		Optional: Befestigung mit Gewindeeinsätzen / Fastening by means of threaded inserts	
GL503209030		Schutzkappe für den Druckknopf / Protective cap for pushbutton	

\* NC: Normally closed / Stormlos geschlossen - NO: Normally open / Stormlos geöffnet  
Sondergrößen, Schlauchvarianten und Drücke auf Anfrage / special sizes, hose types and pressures available on request

Stand 04.2018 Technische Änderungen vorbehalten  
Revision status as of 04.2018 object to technical changes