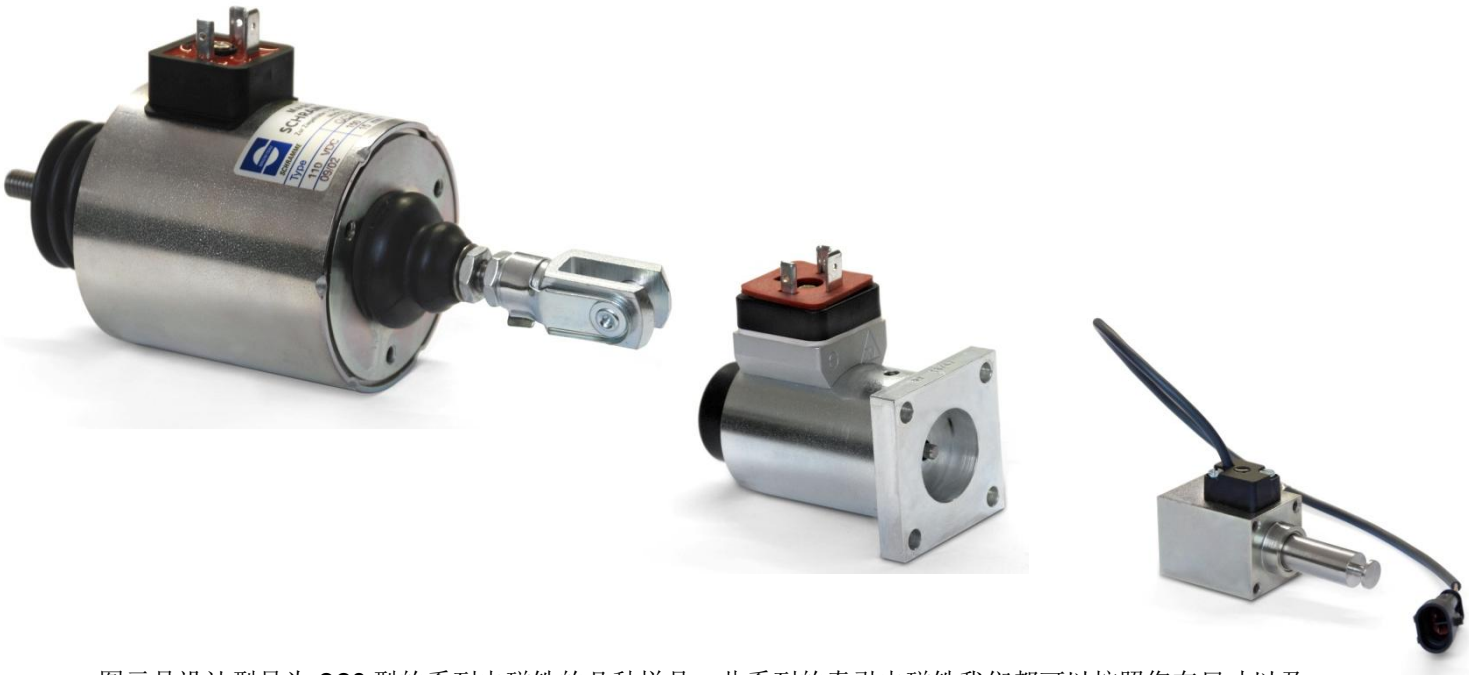


设计型号为 GC2 型的牵引电磁铁



图示是设计型号为 GC2 型的系列电磁铁的几种样品。此系列的牵引电磁铁我们都可以按照您在尺寸以及形状上的特殊要求进行定做。

施拉姆公司本着客户为尊的发展之道。如果您需要为您公司的产品寻找合适的电磁铁以及牵引磁铁，请与我们联系。

我们的团队将为您提供最优质的服务。

请注意，我们公司不提供标准的库存现货，所有的产品将按照您的询盘定做。



产品功能

直流单向牵引磁铁是一种通用电磁铁，它的衔铁在电磁力的作用下从行程的起点移动到行程的终点，复位通过外力来实现。这种电磁铁可设计为产生拉力或者推力。此类产品经过极端严格的测试具有很长的产品寿命，并且具有非常广泛的适用性，可应用于各类技术装备中。

产品特性

此系列产品的特征曲线有如下的特点，在线程开始至最大行程 **80%**处它的起重能力只是呈缓慢上升的，随后的快速上升到大约两倍的额定值。

安装说明

产品安装位置随意。动力接受装置只能设计在轴向，尽量减少在横向的动力损耗。

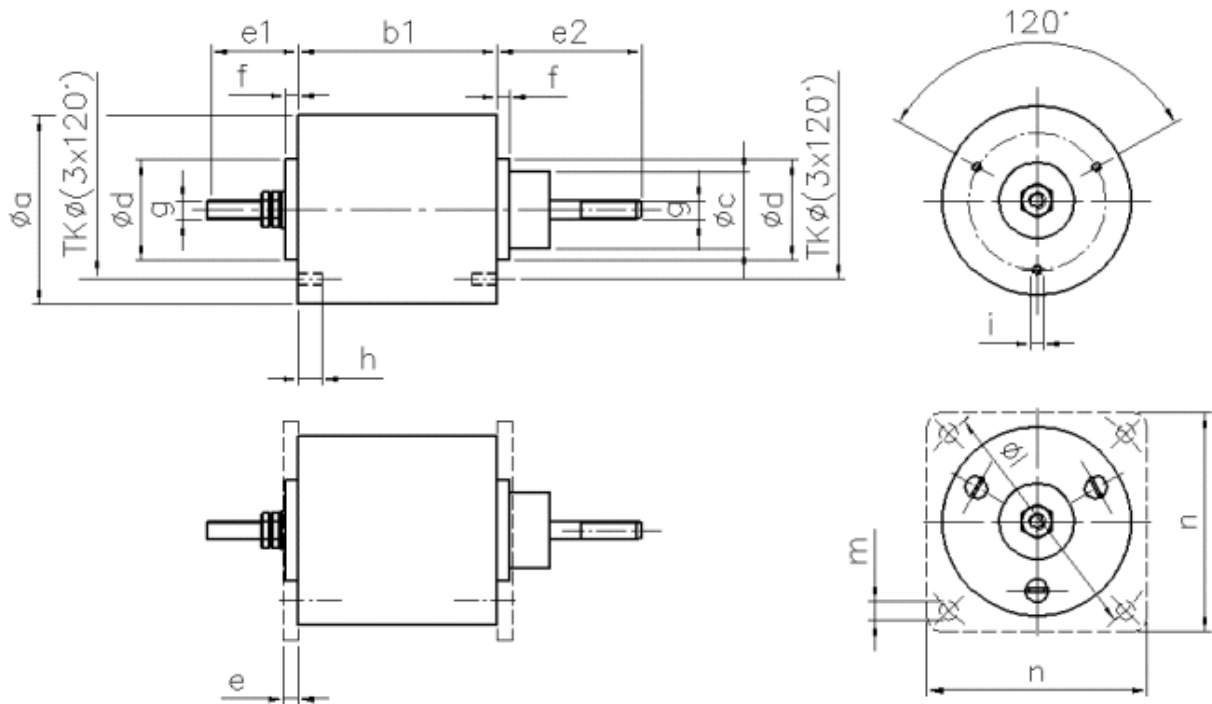
在使用本产品之前请先注意以下的[技术指标](#)。

额定值:	
额定输入电压:	直流 24V
通电率:	100% ED
绝缘等级:	H
临界温度:	180 °C
防护级别:	IP 00
电子接口:	自由选择一条约 200mm 长的线缆

GC2 020 到 GC2 045 型产品的技术参数

型号	线程 (mm)	100%ED			40%ED			25%ED			5%ED		
		磁力 (N)	线程做功 (Ncm)	20°C 时的额定功率 (W)	磁力 (N)	线程做功 (Ncm)	20°C 时的额定功率 (W)	磁力 (N)	线程做功 (Ncm)	20°C 时的额定功率 (W)	磁力 (N)	线程做功 (Ncm)	20°C 时的额定功率 (W)
GC2 020	3	1,5	0,5	4	2,5	0,8	7	3,6	1,1	9	7	2,1	25
GC2 025	4	2,2	0,9	5,5	4,1	1,7	10	6	2,4	13,5	12	5	40
GC2 032	5	3,5	1,8	7	6	3	13,5	8	4,0	18	18	9	60
GC2 040	6	8	4,8	12	14	8,5	24	20	12	38	45	27	110
GC2 045	8	16	12	15	28	22,5	40	38	31	60	60	48	170

产品装配图



规格 (mm)

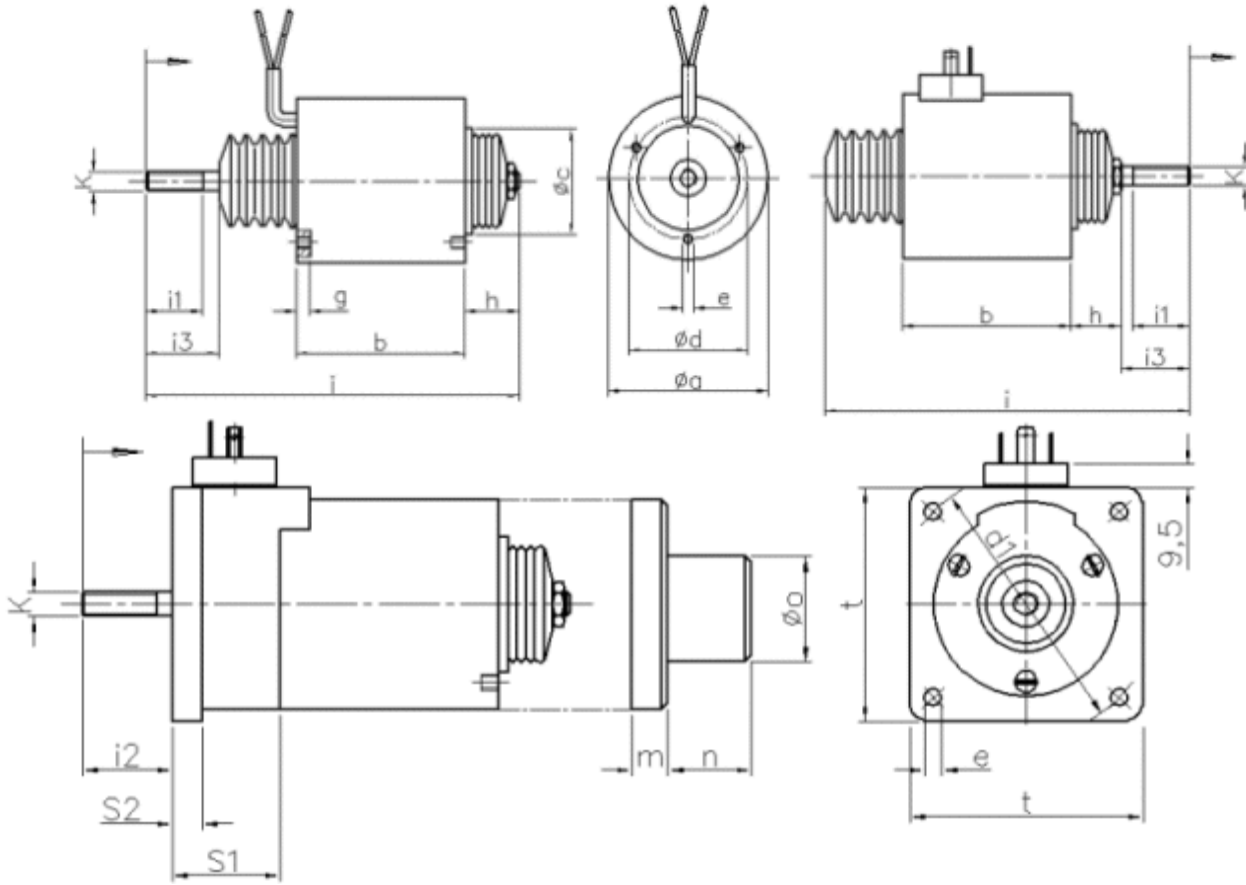
型号	Øa	b	Øc	Ødh9	e	e1	e2	f	g	h	i	TkØ	Øl	m	n
GC2 020	20	35	7	10	1,5	11	14	1	M3	2,7	M2,5	15	26	2,8	24
GC2 025	25	40	8	12	2	13	17	1	M3	3,5	M3	18	33	3,4	30
GC2 032	32	42	12	18	2	15	20	2	M4	4	M3	25	42	3,4	40
GC2 040	40	50	15	22	3	17	23	3	M4	4,5	M4	30	54	4,5	50
GC2 045	45	50	18	23	3	20	28	3	M5	5	M4	34	60	4,5	55

GC2 050 到 GC2 165 型产品的技术参数

型号	线程 (mm)	100%ED				40%ED				25%ED				重量	
		磁力 (N)	线程做功 (Ncm)	20°C 时的额定功率 (W)	启动/释放时间 (ms)	磁力 (N)	线程做功 (Ncm)	20°C 时的额定功率 (W)	启动/释放时间 (ms)	磁力 (N)	线程做功 (Ncm)	20°C 时的额定功率 (W)	启动/释放时间 (ms)	衔铁 (kg)	磁铁 (kg)
GC2 050	10	15	15	15	170/55	24	24	32	135/45	32	32	48	110/40	0,2	1,0
GC2 055	12	19	23	18	220/65	28	34	37	180/60	38	46	56	160/55	0,2	1,5
GC2 062	15	24	36	21	250/75	36	54	42	220/70	48	72	65	190/65	0,3	2,0
GC2 070	20	30	60	26	320/100	45	90	47	280/85	60	120	71	240/80	0,4	2,5
GC2 080	22	47	100	31	450/120	70	160	65	350/100	95	210	95	300/95	0,6	3,5
GC2 090	25	64	160	38	500/140	105	260	80	390/115	140	350	115	350/110	0,8	5,0
GC2 100	28	71	195	45	520/150	120	340	92	420/120	155	440	150	360/115	1,0	6,0
GC2 115	30	85	255	54	550/160	135	410	130	460/140	185	560	210	380/125	1,3	8,0
GC2 135	40	180	720	65	700/200	250	1000	162	600/180	320	1280	265	480/165	3,2	14
GC2 165	50	200	1000	100	820/270	340	1700	240	700/220	450	2250	400	550/200	5,5	25

GC2 050 到 GC2 165 型产品装配图

带最优化配件（保护罩）的产品装配图



型号	$\varnothing a$	b	$\varnothing c$	$\varnothing d$	$\varnothing d_1$	e	f	g_{max}	h	i	i_1	i_2	i_3	k	m	n	$\varnothing o$	s_1	s_2	t
GC2 050	50	52,5	30	40	65	M4	4,8	4,0	20	121,5	20	23	25	M6	10	26	25	26	7	58
GC2 055	55	57,5	36	45	70	M4	4,8	4,5	22	135,5	25	28	30	M6	10	30	28	28	8	63
GC2 062	62	65,0	36	45	76	M4	4,8	5,0	22	147,0	25	30	32	M8	12	33	30	30	9	70
GC2 070	70	73,5	45	52	88	M5	5,8	6,0	24	163,5	25	30	32	M8	12	38	35	36	10	78
GC2 080	80	84,0	50	62	100	M5	5,8	7,0	28	189,0	27	33	35	M10	15	41	40	44	11	88
GC2 090	90	95,0	55	65	110	M5	5,8	8,0	30	205,0	27	33	35	M10	20	44	45	47	13	98
GC2 100	100	116,0	60	72	125	M6	7,0	10,0	32	230,0	30	42	38	M10	20	50	50	56	13	108
GC2 115	115	127,0	70	85	150	M8	9,0	10,0	35	282,0	40	48	68	M12	24	60	60	62	13	126
GC2 135	135	144,0	85	100	175	M8	9,0	12,0	43	335,0	45	55	83	M16	28	65	70	71	15	148
GC2 165	165	152,0	100	120	200	M10	11,0	16,0	50	375,0	80	68	95	M20	30	80	90	86	18	176