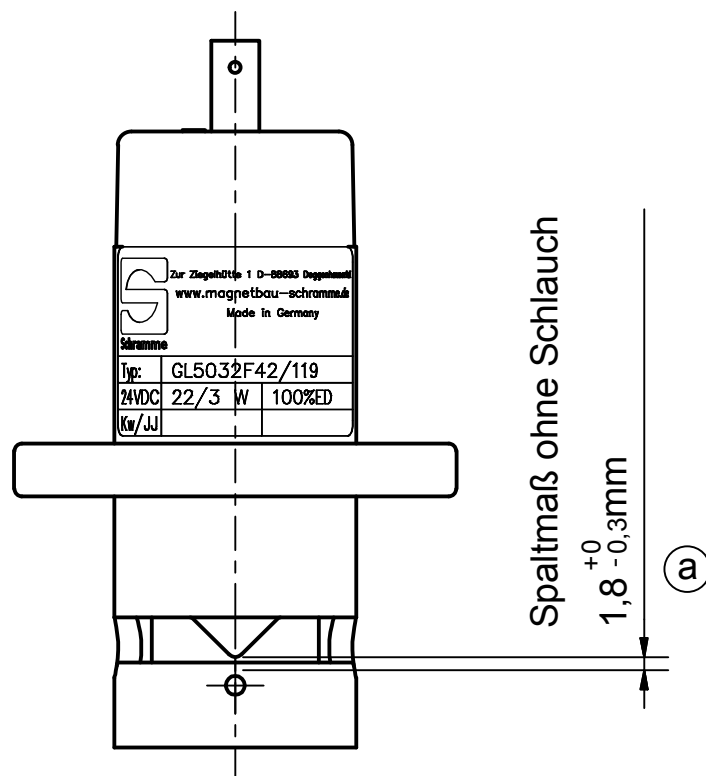


Flachstecker  
DIN 46343 / 6,3x0,8


Linsenkopfschraube  
M4 / Tx  
Anzugsmoment 1,7N±0,2Nm



### Technische Daten:

Spannung: 24VDC  
 Leistung: 22 Watt / 3 Watt  
 Einschaltdauer: 100% ED  
 Isolierstoffklasse: H  
 Spulenwiderstand: 26,2 Ohm ±1,5 Ohm  
 Isolationsprüfung: 600V  
 Stromlos geschlossen.  
 Schlauch: Ø8mm/5mm Silikon 60Shore A  
 Anzug mit Schlauch bei Spaltmaß 3,0mm.  
 Verpolschutz integriert.  
 Axiale Haltekraft des Flansches > 500N



Material:		Toleranz: DIN/ISO 2768mH		 Schramme	Maßstab: 1 : 1		
Oberfläche:							
			Datum	Name	Schlauchklemmventil		
			Gezeichnet	10.01.2018			Schuler
			Kontrolliert	10.01.2018			Schneider
			Norm				
				<b>Magnetbau Schramme</b>		GL5032F42_119A	
							1
a	war 2 +0/-0,2	03.07.18	VSR			A3	
Status	Änderungen	Datum	Name			VERTRAULICH/CONFIDENTIAL	