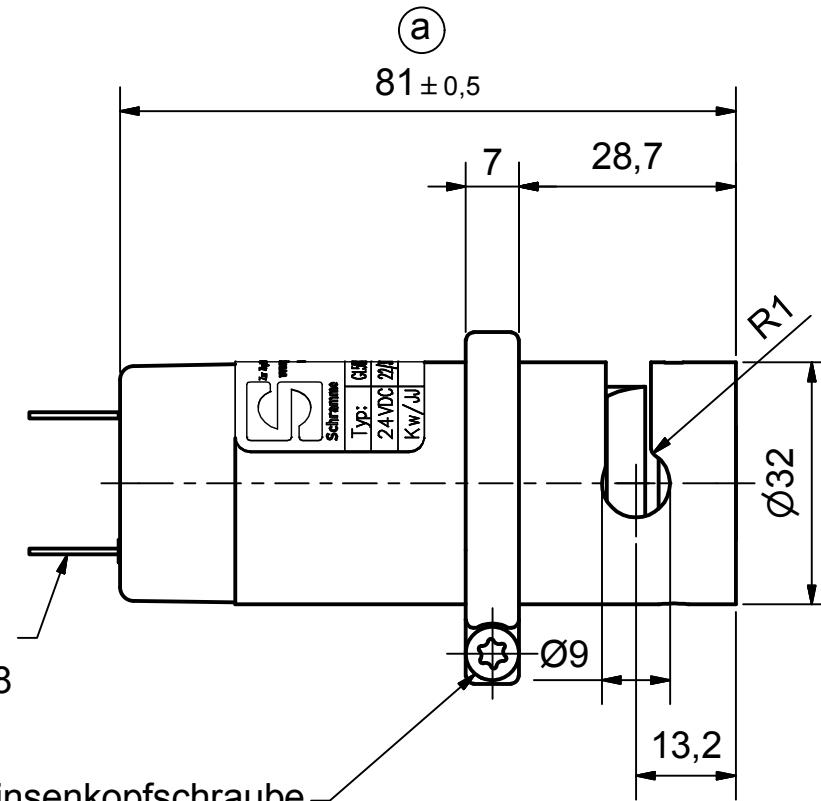
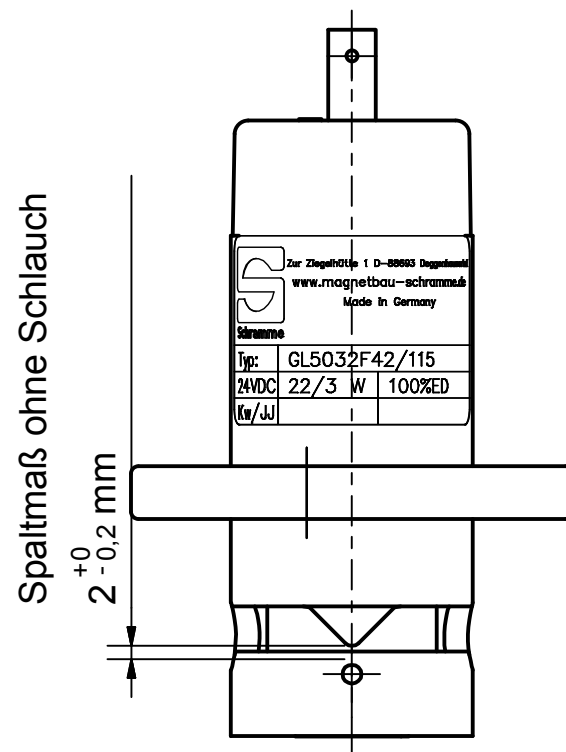
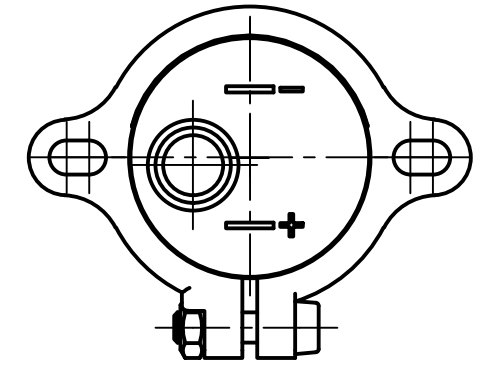


Flachstecker
DIN 46343 / 6,3x0,8



Linsenkopfschraube
M4 / Tx



Technische Daten:

Spannung: 24VDC
 Leistung: 22 Watt / 3 Watt
 Einschaltdauer: 100% ED
 Isolierstoffklasse: H
 Spulenwiderstand: 26,2 Ohm ±1,5 Ohm
 Isolationsprüfung: 600V
 Stromlos geschlossen.
 Schlauch: Ø9,5mm/6,4mm Silikon 60Shore A. a
 Anzug ohne Schlauch bei Spaltmaß 3,0mm.
 Verpolschutz integriert.



Material:		Toleranz: DIN/ISO 2768mH		S Schramme	Maßstab: 1 : 1	
Oberfläche:						
		Datum		Name		Schlauchklemmventil
		Gezeichnet 05.12.2014		Schneider		
		Kontrolliert 05.12.2014		Klotz		
		Norm				Magnetbau Schramme
a überarbeitet		25.01.18		VS		GL5032F42_115A
Status Änderungen		Datum		Name		
						1 A3