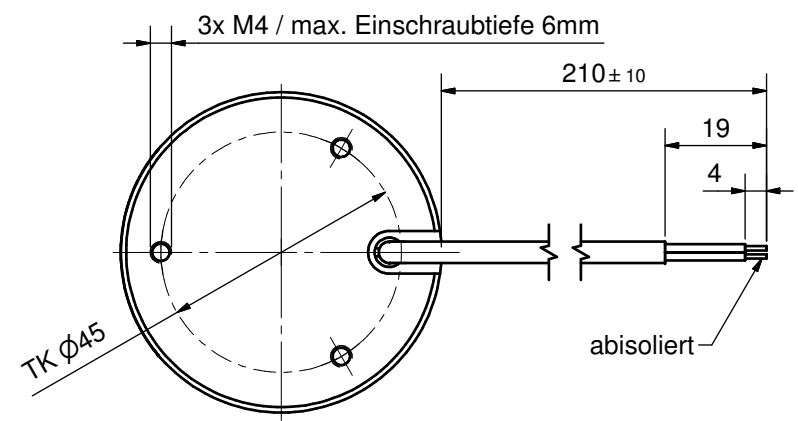


Zur Ziegelei • D-8850 Degerndorf www.magnetbau-schramme.de Made in Germany		
Type:	EG1060A02/110	
24 VDC	8,4 W	100% ED
KW/JJ	1400 N	

**Technische Daten:**

- Spannung: 24 VDC
- Leistung: 8,4 Watt
- Einschaltdauer: 100%
- Haftkraft F1\*: 1600 N
- Haftkraft F2\*: 1400 N
- Haftkraft bei min. Haftplattendicke 9,5mm



\*F1= ideale Oberfläche, Ankerplatte und Pol des Gehäuses geschliffen, 0 mm Luftspalt  
 \*F2= verzinkte Ankerplatte, verzinkte Polflächen ( Auslieferungszustand)

Material:		Toleranz:		Maßstab: 1 : 1	
Oberfläche: Fe Zn 5A Cr VI frei		DIN/ISO 2768mH			
		Datum	Name		
		Gezeichnet	17.06.2010	Allgaier	<b>Haftmagnet</b>
		Kontrolliert	17.06.2010	Maier	
		Norm			
			<b>Magnetbau Schramme</b>		EG1060A02_110A
b	F2 hinzu	22.03.12	We	1	
a	überarbeitet	08.04.11	We	A3	
Status	Änderungen	Datum	Name		