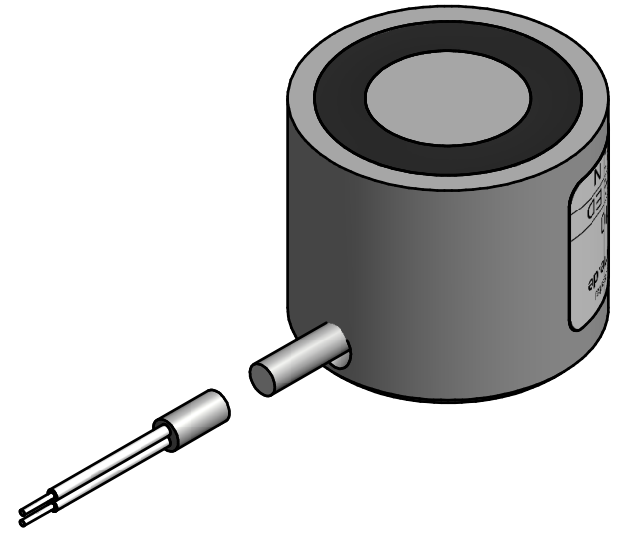
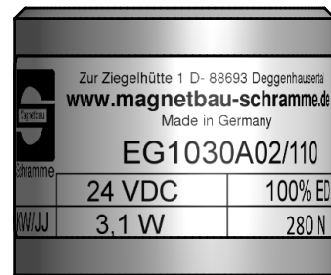



Schaltleitung  
LIYY 2x0,14<sup>2</sup> grau



**Technische Daten:**

- Spannung: 24 VDC
- Leistung: 3,1 Watt
- Einschaltdauer: 100 %
- Haftkraft F1\*: 350 N
- Haftkraft F2\*: 280 N
- Haftkraft bei min. Haftplattendicke 4,5mm

\*F1= ideale Oberfläche, Ankerplatte und Pol des Gehäuses geschliffen, 0 mm Luftspalt  
 \*F2= verzinkte Ankerplatte, verzinkte Polflächen ( Auslieferungszustand)

|                                 |              |                   |              |   |                |                       |
|---------------------------------|--------------|-------------------|--------------|---|----------------|-----------------------|
| Material:                       |              | Toleranz:         |              |  | Maßstab: 2 : 1 |                       |
| Oberfläche: Fe Zn 5A Cr VI frei |              | DIN/ISO<br>2768mH |              |   |                |                       |
|                                 |              |                   | Datum        | Name  |                | <b>Haftmagnet</b>     |
|                                 |              |                   | Gezeichnet   | Fischborn   |                |                       |
|                                 |              |                   | Kontrolliert | Bohler  |                |                       |
|                                 |              |                   | Norm         |   |                |                       |
|                                 |              |                   |              | <b>Magnetbau<br/>Schramme</b>   |                | <b>EG1030A02_110A</b> |
| b                               | F2 hinzu     | 22.03.12          | We           |   |                | 1                     |
| a                               | überarbeitet | 19.04.11          | We           |   |                | A3                    |
| Status                          | Änderungen   | Datum             | Name         |   |                |                       |