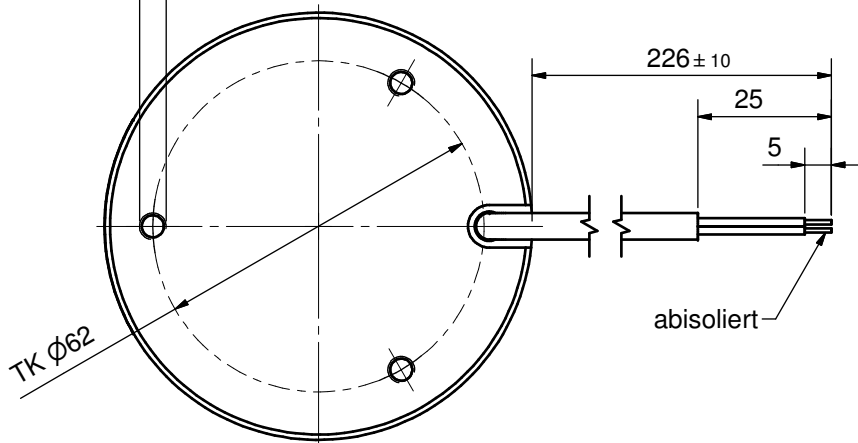


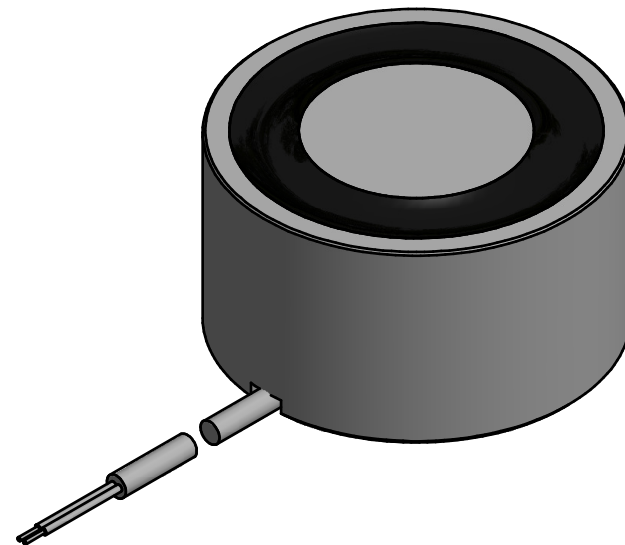
3x M5 / max. Einschraubtiefe 8mm



Schaltleitung  
LIYY 2x0,5<sup>2</sup> grau




Zur ZiegeKüLe · D-88593 Deggendorf		
www.magnetbau-schramme.de		
Made in Germany		
Type:	EG1080A02/110	
24 VDC	15,5 W	100% ED
KW/JJ	2800 N	



**Technische Daten:**

Spannung: 24 VDC  
 Leistung: 15,5 Watt  
 Einschaltdauer: 100%  
 Haftkraft F1\*: 3150 N  
 Haftkraft F2\*: 2800 N  
 Haftkraft bei min. Haftplattendicke 11,5mm

\*F1= ideale Oberfläche, Ankerplatte und Pol des Gehäuses geschliffen, 0 mm Luftspalt  
 \*F2= verzinkte Ankerplatte, verzinkte Polflächen ( Auslieferungszustand)

Material:		Toleranz:			Maßstab: 1 : 1	
Oberfläche: Fe Zn 5A Cr VI frei		DIN/ISO 2768mH				
			Datum	Name		Haftmagnet
			14.06.2007	Hägler		
			Kontrolliert	14.06.2007 Allgaier		
			Norm			
c	Abisolierung geänd.	21.11.13	We	<b>Magnetbau Schramme</b>		EG1080A02_110A
b	F2 hinzu	22.03.12	We			
a	überarbeitet	08.04.11	We			
Status	Änderungen	Datum	Name			1 A3